



**YAK**



## **SOLLEVATORI PNEUMATICI PNEUMATIC JACKS**

Sollevatori pneumatici disponibili in due versioni: portatili e carrellati. Progettati e sviluppati per il settore automobilistico.

*Pneumatic jacks built in two versions: portable and trolley. This technology is specifically created and developed for the automotive sector.*

**Wissekerke**

Nijverheidsweg 20 3251 LP Stellendam  
Postbus 7 3253 ZG Ouddorp  
E-mail: [info@wissekerke.nl](mailto:info@wissekerke.nl)







Authorized dealer

Techniek B.V.

tel.: (0)187 - 490 290  
fax: (0)187 - 490 299  
[www.wissekerke.nl](http://www.wissekerke.nl)

## SOLLEVATORI PNEUMATICI PNEUMATIC JACKS

Mod.

	YAK 132	YAK 132/C
	•	•
	•	•
	•	•
	•	•
	•	•
	•	•

Sollevatori pneumatici costituiti da una membrana ad alta resistenza e da una guida telescopica interna. Sono dotati di un dispositivo d'arresto a fine corsa e di una valvola di sicurezza che li rendono assolutamente affidabili in caso di carichi eccessivi. Silenziosi, semplici e leggeri, rappresentano il prodotto ideale per gommisti e carrozzieri in funzione della possibilità di utilizzo anche sui ponti sollevatori. Disponibile inoltre la versione carrellata.

*Pneumatically controlled jacks consisting of a highly resistant diaphragm and internal telescopic guide. These jacks are fitted with a limit stop device as well as a safety valve making them absolutely reliable in the case of excessive loads. Silent, simple and lightweight, they are ideal for tyre repairers and bodywork shops in view of the fact they can also be used on column lifts. Also available in the trolley version.*

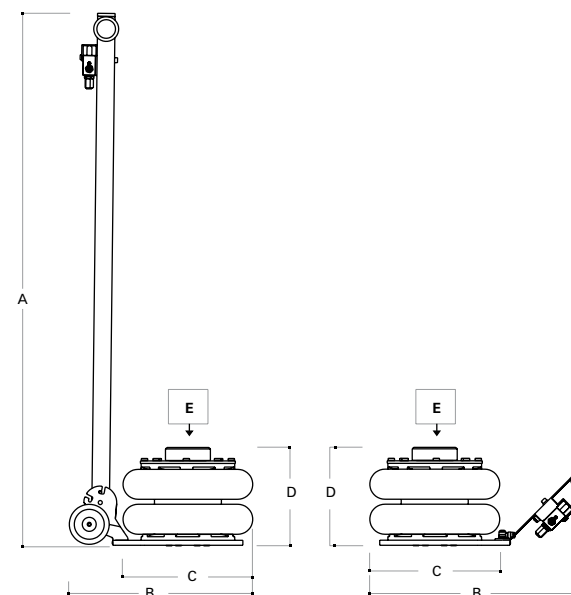


100%  
MADE IN  
ITALY

GARANZIA  
3 ANNI  
WARRANTY



## YAK 132 YAK 132/C



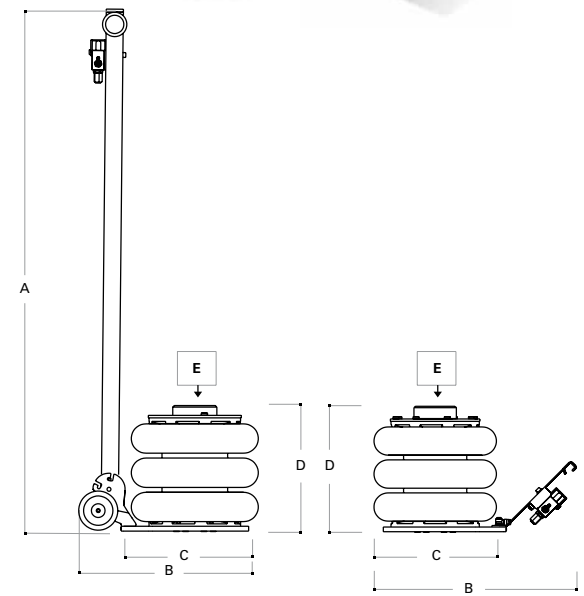
	YAK 132	YAK 132/C
Portata Capacity	2,0 t 2,2 ton	2,0 t 2,2 ton
Peso netto Net weight	14 kg 31 lb	16 kg 35 lb
Pressione di alimentazione Working air pressure	8-10 bar 116-145 psi	8-10 bar 116-145 psi
A	-	1070 mm 42.13 in
B	415 mm 16.34 in	365 mm 14.37 in
C	250 mm 9.84 in	250 mm 9.84 in
D	132-326 mm 5.2-12.83 in	132-326 mm 5.2-12.83 in
E	2,0 t 2,2 ton	2,0 t 2,2 ton

## SOLLEVATORI PNEUMATICI PNEUMATIC JACKS

	Mod.	
	YAK 203	YAK 203/C
	•	•
	•	•
	•	•
	•	•
	•	•
	•	•

Sollevatori pneumatici costituiti da una membrana ad alta resistenza e da una guida telescopica interna. Sono dotati di un dispositivo d'arresto a fine corsa e di una valvola di sicurezza che li rendono assolutamente affidabili in caso di carichi eccessivi. Silenziosi, semplici e leggeri, rappresentano il prodotto ideale per gommisti e carrozzieri in funzione della possibilità di utilizzo anche sui ponti sollevatori. Disponibile inoltre la versione carrellata.

*Pneumatically controlled jacks consisting of a highly resistant diaphragm and internal telescopic guide. These jacks are fitted with a limit stop device as well as a safety valve making them absolutely reliable in the case of excessive loads. Silent, simple and lightweight, they are ideal for tyre repairers and bodywork shops in view of the fact they can also be used on column lifts. Also available in the trolley version.*



## YAK 203 YAK 203/C



	YAK 203	YAK 203/C
Portata Capacity	2,0 t 2.2 ton	2,0 t 2.2 ton
Peso netto Net weight	17 kg 37 lb	19 kg 42 lb
Pressione di alimentazione Working air pressure	8-10 bar 116-145 psi	8-10 bar 116-145 psi
A		1070 mm 42.13 in
B	415 mm 14.34 in	365 mm 14.37 in
C	250 mm 9.84 in	250 mm 9.84 in
D	205-490 mm 8.07-19.29 in	205-490 mm 8.07-19.29 in
E	2,0 t 2.2 ton	2,0 t 2.2 ton