

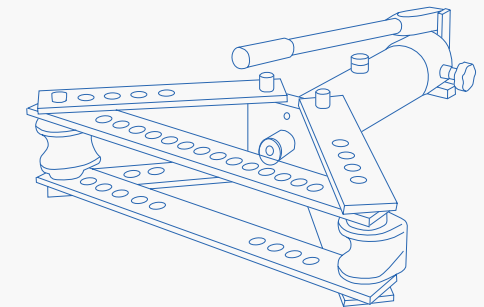


Wissekerke

Techniek B.V.

Nijverheidsweg 20 3251 LP Stellendam tel.: (0)187 - 490 290
Postbus 7 3253 ZG Ouddorp fax: (0)187 - 490 299
E-mail: info@wissekerke.nl www.wissekerke.nl

Authorized dealer



CURVATUBI

PIPE BENDING MACHINES
CINTREUSES
ROHRBIEGEMASCHINEN

Made in Italy 

CURVATUBI A CRICCO

JACK PIPE BENDING MACHINE
CINTREUSE A CRIC
RATSCHENROHRBIEGER

ART. ATLAS

Il curvatubi è dotato di 5 matrici per tubi da 1/4" - 3/8" - 1/2" - 3/4" - 1" e di un robusto cricco. L'ATLAS può essere applicato alla morsa oppure al banco per idraulici. Curva a freddo tubi gas e acqua senza riempimento e senza saldatura. UNI EN10255 (BS1387 - UNI3824).

The article is equipped with 5 formers for pipes of 1/4" - 3/8" - 1/2" - 3/4" - 1" and with a sturdy jack. The ATLAS may be applied to a vice, or to the bench for plumbers. It cold-bends gas and water pipes, without welding. UNI EN10255 (BS1387 - UNI3824).

L'appareil est doté de 5 formes pour tubes de 1/4" - 3/8" - 1/2" - 3/4" - 1" et d'un cric solide. L'appareil ATLAS peut être appliqué à l'étau, ou bien au banc pour plombiers. Il centre tubes gaz et eau sans soudure. UNI EN10255 (BS1387 - UNI3824).

Ausstattung: 5 Biegeformen für Rohre zu 1/4" - 3/8" - 1/2" - 3/4" - 1" und eine stabile Ratsche. UNI EN10255 (BS1387 - UNI3824).



RAPID T10 LINE

CURVATUBI IDRAULICI

HYDRAULIC PIPE-BENDERS
CINTREUSES HYDRAULIQUES
HYDRAULISCHE ROHRBIEGEMASCHINEN



CE Made in Italy

OPTIONAL

TREPIEDE

Tripod
Trépied
Dreibein-Untergestell



ART. TP/1



ART. MINI • A • B • C • D

ART. TP/2



ART. E • F • G

ART.	MATRICI CONTENUTE • SUPPLIED FORMES • FORMES FOURNIES • AUSGESTATTENE BIEGEFORMEN											
MINI	3/8"	1/2"	3/4"	1"								
A	3/8"	1/2"	3/4"	1"	1 1/4"							
B	3/8"	1/2"	3/4"	1"	1 1/4"	1 1/2"						
C	3/8"	1/2"	3/4"	1"	1 1/4"	1 1/2"	2"					
D	3/8"	1/2"	3/4"	1"	1 1/4"	1 1/2"	2"	2 1/2"	3"			
E	3/8"	1/2"	3/4"	1"	1 1/4"	1 1/2"	2"	2 1/2"	3"	4"		
F				1"	1 1/4"	1 1/2"	2"	2 1/2"	3"	4"	5"	
G							2"	2 1/2"	3"	4"	5"	6"

RAPID T10

Gli apparecchi curvatubi RAPID T10 a piastra superiore scorrevole e con piastra inferiore a lettura costante, curvano a freddo senza riempimento tubi gas e acqua, senza saldatura, UNI EN10255 (BS1387 - UNI3824).

The pipe bending machines RAPID T10 with sliding top plate and constant reading lower plate cold-bend gas and water pipes, without welding, UNI EN10255 (BS1387 - UNI3824).

Les cintreuses RAPID T10 avec la plaque supérieure coulissante et la plaque inférieure à lecture constante, assurent le cintrage des tubes gaz et eau sans soudure, UNI EN10255 (BS1387 - UNI3824).

Mit dem Rohrbieger RAPID T10 mit gleitender Oberplatte und konstant ablesbarer Unterplatte, Gas- und Wasserrohre, ohne Schweißnähte, UNI EN10255 (BS1387 - UNI3824).



CURVATUBI ELETTOIDRAULICI

ELECTROHYDRAULIC PIPE-BENDERS
CINTREUSES ELECTROHYDRAULIQUES
ELEKTROHYDRAULISCHE ROHRBIEGEMASCHINEN

RAPID T10/M
LINE

RAPID T10/M

Gli apparecchi a motore RAPID T10/M, dotati di una silenziosa centralina elettroidraulica comandata a distanza da un distributore a due vie, sono veramente pratici per la particolare accuratezza con la quale sono stati studiati. La centralina, a pistoni radianti, è completa di una valvola di massima che permette lo scarico automatico dell'olio, una volta raggiunto il massimo sforzo, mantenendo inalterata la pressione di esercizio. Ognuno di questi modelli è dotato inoltre di un solido banco di lavoro a due piani. Sul piano inferiore viene collocata la centralina idraulica e su quello superiore la macchina curvatubi. La novità assoluta dei RAPID T10/M è rappresentata dal fatto che, in caso di necessità, possono essere impiegati anche con funzionamento manuale. Gli stessi sono indicati per piegare tubi gas e acqua, senza saldatura, UNI EN10255 (BS1387 - UNI3824).

The motor-driven pipe bending machines RAPID T10/M fitted with silent electrohydraulic gearbox, remote-controlled by a two-way distributor, are practical indeed for the special accuracy with which they have been designed. The gearbox with radiant pistons is complete with a limit valve that enables an automatic oil discharge once the maximum stress has been reached, keeping the working pressure unaltered. Each one of these models is also fitted with a sturdy two-storey working table. The hydraulic gearbox is placed on the lower storey, while the pipe-bending machine is placed on the upper storey. The absolute newness of the RAPID T10/M is represented by the fact that they can be used also by hand if needed. The same are suitable to bend gas and water pipes without welding, UNI EN10255 (BS1387 - UNI3824).

Les cintreuses à moteur RAPID T10/M sont équipées d'un distributeur électrohydraulique silencieux commandé à distance par un distributeur à deux voies. Leur étude soignée en font des appareils très pratiques. Le distributeur à pistons radiants, est pourvu d'une soupape qui permet l'écoulement automatique de l'huile, une fois l'effort maximum atteint, en maintenant la pression de travail constante. Chacun de ces modèles est équipé en outre d'un plan de travail résistant, à deux étages. Sur l'étage inférieur est installé le distributeur hydraulique et à l'étage supérieur la machine à cintrer les tubes. La principale nouveauté des RAPID T10/M est représentée par le fait, qu'en cas de nécessité, on peut aussi les faire fonctionner manuellement. Les mêmes sont indiqués pour plier tuyaux gaz et eau, sans soudure, UNI EN10255 (BS1387 - UNI3824).

Die motorbetriebenen Rohrbiegemaschinen RAPID T10/M sind mit einem durch ein Zweiwegeventil ferngesteuerten, geräuscharmen Elektrohydraulikaggregat ausgestattet. Aufgrund ihrer durchdachten Technik, sind die Geräte insbesondere für Arbeiten gedacht, bei denen es auf hohe Genauigkeit ankommt. Darüber hinaus sind die Geräte besonders praktisch in der Handhabung. Das Aggregat ist mit Radialkolben und mit einem Max-Druckventil ausgestattet, wodurch bei unverminderter Arbeitsleistung, das Öl automatisch abfließt, wenn maximaler Druck erreicht wird. Jede dieser Maschinen zeichnet sich zudem durch eine stabile Konstruktion auf zwei Ebenen aus; unten befindet sich das Hydraulikaggregat und oben die Rohrbiegemaschine. Absolut neu die RAPID T10/M Geräte können notfalls auch per Hand bedient werden. Sie können auch verwendet werden für Gas- und Wasserrohre ohne Schweißnähte, UNI EN10255 (BS1387 - UNI3824).



ART.	MATRICI CONTENUTE • SUPPLIED FORMES • FORMES FOURNIES • AUSGESTATTENE BIEGEFORMEN											
A/M	3/8"	1/2"	3/4"	1"	1"1/4							
B/M	3/8"	1/2"	3/4"	1"	1"1/4	1"1/2						
C/M	3/8"	1/2"	3/4"	1"	1"1/4	1"1/2	2"					
D/M	3/8"	1/2"	3/4"	1"	1"1/4	1"1/2	2"	2"1/2	3"			
E/M	3/8"	1/2"	3/4"	1"	1"1/4	1"1/2	2"	2"1/2	3"	4"		
F/M				1"	1"1/4	1"1/2	2"	2"1/2	3"	4"	5"	
G/M							2"	2"1/2	3"	4"	5"	6"

