



YAK



SOLLEVATORI DA FOSSA PIT JACKS

La nostra gamma di sollevatori da fossa si rivolge principalmente al settore veicoli pesanti e vanta un altissimo numero di modelli, personalizzazioni e caratteristiche tecniche, mirate a soddisfare qualsiasi esigenza espressa dal cliente.

Our pit jacks range is aimed at the heavy vehicles sector and is composed by many different models, personalizations and features, to satisfy any requirement our client may have.

Wissekerke

Nijverheidsweg 20 3251 LP Stellendam
Postbus 7 3253 ZG Ouddorp
E-mail: info@wissekerke.nl

Authorized dealer

Techniek B.V.

tel.: (0)187 - 490 290
fax: (0)187 - 490 299
www.wissekerke.nl

SOLLEVATORI OLEOPNEUMATICI DA FOSSA AIR HYDRAULIC PIT JACKS

Sollevatore Oleopneumatico per utilizzo su traverse per fosse o ponti. Rientro automatico dei pistoni; le due valvole di discesa garantiscono una tenuta perfetta in ogni situazione e una velocità controllata sotto carico. L'apposito adattatore per traverse e l'accesso facilitato ai comandi ne facilitano l'utilizzo durante le operazioni in fossa o sotto il ponte sollevatore. A richiesta, è possibile avere l'apposita traversa. Ideale per officine.

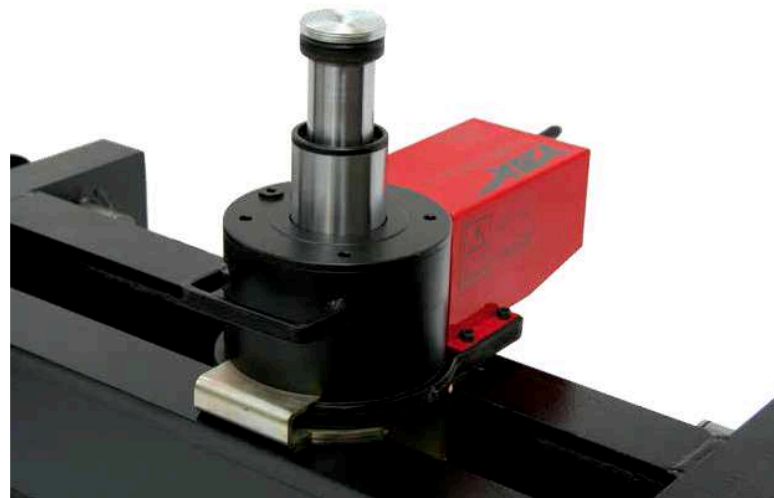
Air hydraulic jack for use on jacking beams for pits or lifts. The pistons move back automatically; the two descent valves guarantee perfect holding in all situations and controlled speed under load. The adapter for jacking beams and facilitated access to the controls make it easy to use when working in a pit or under a column lift. The relative jacking beam can be supplied on request. Ideal for workshops.



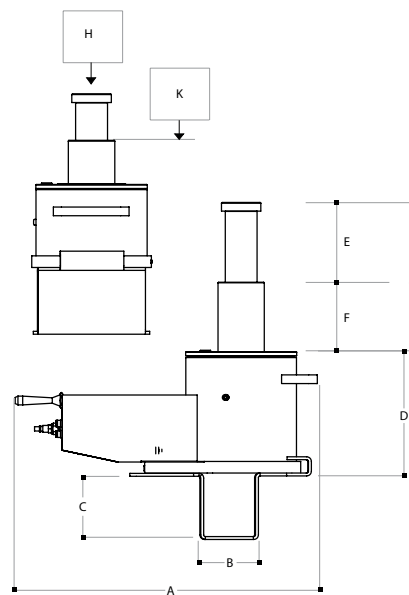
	Mod.		
	YAK 215/T	YAK 217/T	YAK 221/T
	•	•	•
	•	•	•
	•	•	•
	•	•	•
	•	•	•
	•	•	•
	•	•	•
	•	•	•
	•	•	•
	•	•	•
	•	•	•
	•	•	•
	•	•	•
	•	•	•

ACCESSORI DI SERIE - STANDARD ACCESSORIES

- Cod. PS1PIATT-F10001 1x
- Cod. PS1PROLU-F10001 1x
- Cod. PS1PROLU-F10002 1x



YAK 215/T YAK 217/T YAK 221/T



	YAK 215/T	YAK 217/T	YAK 221/T
Portata Capacity	30-15 t 33-17 ton	30-15 t 33-17 ton	30-15 t 33-17 ton
Peso netto Net weight	31 kg 68 lb	33 kg 73 lb	38 kg 84 lb
Pressione di alimentazione Working air pressure	8-10 bar 116-145 psi	8-10 bar 116-145 psi	8-10 bar 116-145 psi
Consumo d'aria Air waste	400 nl/min	400 nl/min	400 nl/min
A	500 mm 19.69 in	500 mm 19.69 in	500 mm 19.69 in
B	100 mm 3.94 in	100 mm 3.94 in	100 mm 3.94 in
C	110 mm 4.33 in	110 mm 4.33 in	110 mm 4.33 in
D	155 mm 6.10 in	175 mm 6.89 in	222 mm 8.74 in
E	78 mm 3.07 in	88 mm 3.46 in	126 mm 4.96 in
F	72 mm 2.83 in	83 mm 3.27 in	124 mm 4.88 in
G	150 mm 5.91 in	171 mm 6.73 in	250 mm 9.84 in
H	15 t 17 ton	15 t 17 ton	15 t 17 ton
K	30 t 33 ton	30 t 33 ton	30 t 33 ton