



YAK



APPLICAZIONI SPECIALI **SPECIAL APPLICATIONS**

Gamma di sollevatori con caratteristiche tecniche particolari, apprezzate nei settori agricoltura, movimento terra, edilizia, portuale e militare.

Special purpose jacks range, aimed at different fields such as the agricultural, earth-moving, building, port and military sectors.

Wissekerke

Nijverheidsweg 20 3251 LP Stelliendam
Postbus 7 3253 ZG Ouddorp
E-mail: info@wissekerke.nl

Authorized dealer

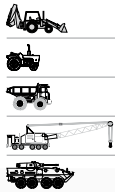
Techniek B.V.

tel.: (0)187 - 490 290
fax: (0)187 - 490 299
www.wissekerke.nl

SOLLEVATORE PER RUOTE WHEEL TROLLEY

Mod.

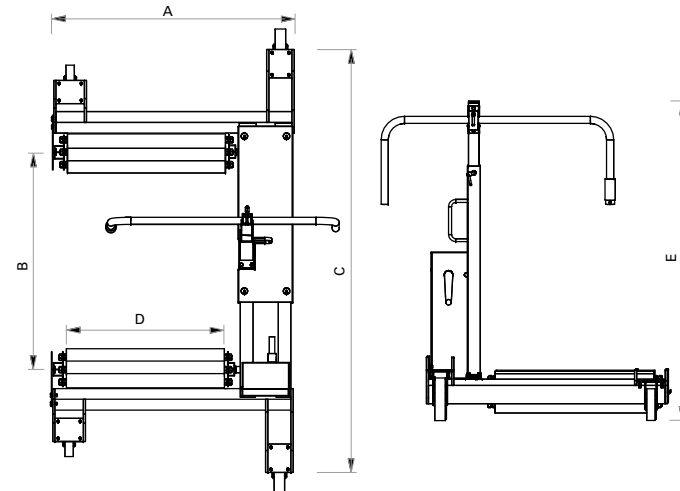
SR 1500



-
-
-
-
-

Sollevatore meccanico per ruote di trattori, macchinari agricoli ed edilizia. Progettato per sostituire in maniera rapida ed efficiente ruote di grandi dimensioni, anche con scolpitura profonda. Bracci di sollevamento a movimento laterale per ruote di diametro tra 920 e 2300 mm (36.22 ÷ 90.55 in). Resistente staffa di sicurezza per bloccare la ruota durante il trasporto. Sollevamento e abbassamento veloci e precisi azionati mediante manovella meccanica. Ottima maneggevolezza grazie a 4 ruote piroettanti grandi e robuste. Bracci di sollevamento con 3 cuscinetti a sfere per agevolare il posizionamento corretto della ruota.

Mechanical wheel trolley for tractors, agricultural and contractors' machinery. Ergonomically designed for the easy and efficient removal of large wheels - also deep-treaded tractor tyres. Side-adjustable lifting arms for wheel diameters ranging 920-2300 mm (36.22 ÷ 90.55 in). Robust safety wheel retaining bracket for the safe manoeuvring of the trolley. Precise and easy lifting and lowering by means of mechanical operation. Excellent manoeuvrability due to the 4 large, heavy-duty revolving wheels. Lifting arms fitted with 3 roller bearings for ensuring the easy location of wheels.



SR 1500



	SR 1500
Portata Capacity	1.5t 1,65 ton
Peso netto Net weight	150kg 331 lb
A	1160 mm 45.67 in
B	720-1380 mm 28.35-54.33 in
C	1360-2380 mm 53.54-93.70 in
D	740 mm 29.13 in
E	1360 mm 53.54 in